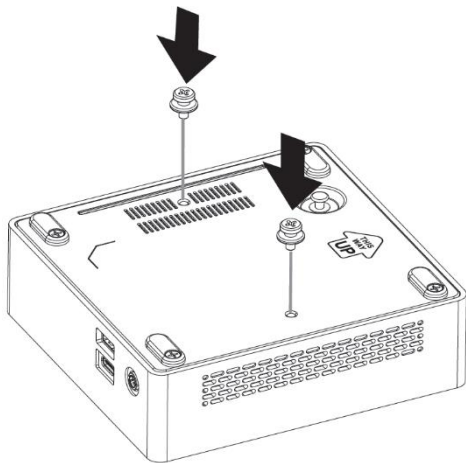


VESA-Halterung bei frei zugänglicher Monitorhalterung anbringen

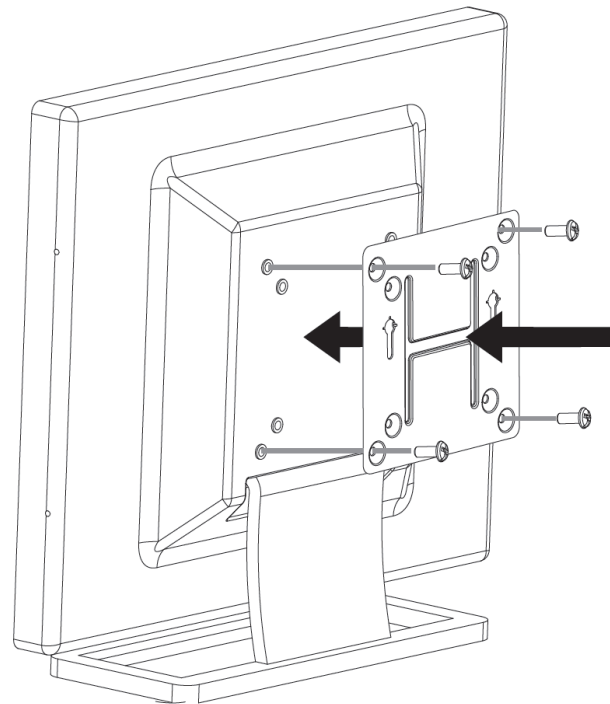
Schritt 1:

Befestigen Sie die Schrauben an der Unterseite Ihres exone Business mini PCs.



Schritt 2:

Montieren Sie die mitgelieferte VESA-Halterung auf der Rückseite eines kompatiblen Monitors.



Schritt 3:

Bringen Sie Ihren exone Business mini PC am Monitor an, indem Sie diesen mit den vorher angebrachten Schrauben in die VESA-Halterung einhängen.

