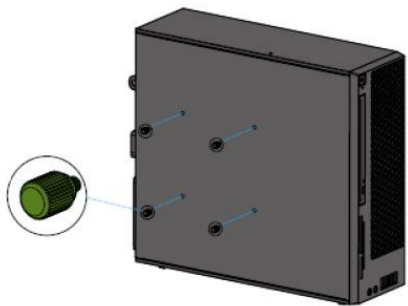
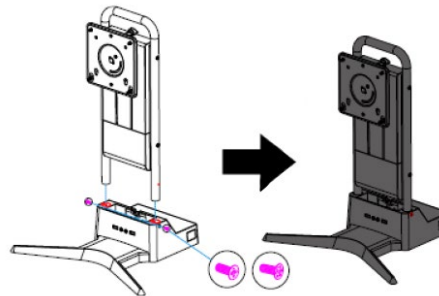


## Standfuß Installationsanleitung

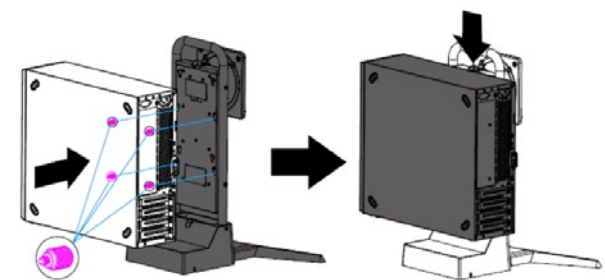
- 1** Drehen Sie die 4 Rändelschrauben (#6-32) in die vorgefertigten Gewinde in der Seite des Gehäuses.



- 2** Stecken Sie den Oberteil in den Unterteil des Standfußes und befestigen Sie das Ganze mit 2x M3 Schrauben.



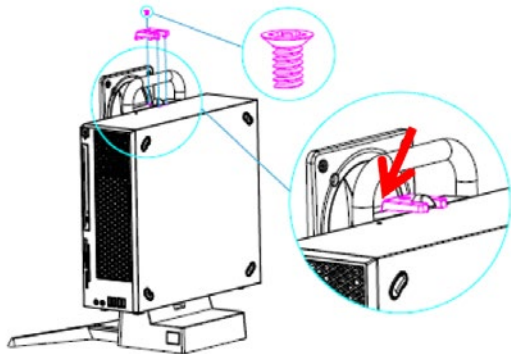
- 3** Richten Sie die 4 Rändelschrauben nach den Löchern im Standfuß aus. Drücken Sie das Gehäuse leicht nach unten, um es zu sichern.



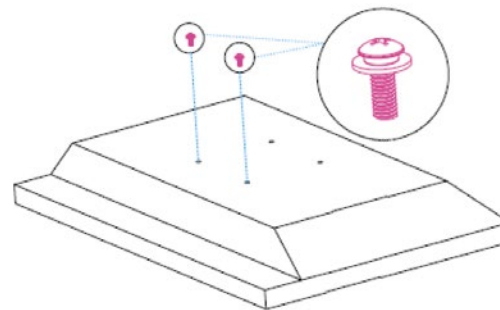
## Standfuß Installationsanleitung

**4**

Befestigen Sie den beigelegten Clip an der Oberseite des Gehäuses und sichern Sie diesen mit der Sicherheitsschraube.

**5**

Befestigen Sie 2 Stück der M4\*8 Schrauben mit Unterlegscheibe in der hinteren, unteren Seite des Bildschirms.

**6**

Befestigen Sie den Bildschirm am Fuß und setzen sie die verbleibenden 2 Stück M4\*10 Schrauben von hinten ein.

